

TERMOJALUSI

Isolerad Rulljalusi med hög säkerhet mot inbrott och skadegörelse.

Termojalusin är speciellt lämpad i miljöer med där man vill minska temperaturskillnader. Den är idealisk för industribyggnader och fungerar som stängning av t.ex en fabrikshall eller ett lager - antingen för montage i fasad eller i invändigt mellan varma/kalla utrymmen.



Termojalusin kan användas för olika applikationer som inbrottsbeständig och vandalresistent skydd.

- > Värme och ljudisolering av alla typer av vägg- och fasadöppningar.
- > Lämplig för intensiv användning
- > Ljudisolering RW (C; Ctr) = 21 (-1; -2) dB
- > Värmeisolering upp [W / (m²K)] 3,46
- > Upp till Vindklass 3 enligt EN13241-1
- > Finns i 16 RAL-färger
- > Bredd upp till 10 meter
- > Höjd upp till 5 meter
- > Vikt 12 kg / m²
- > 400V GFA motor för mer frekvent användning

UTSEENDE

Dubbelsidiga profiler i aluminium eller stål. Höjd 91x18 mm. Tjocklek 2x 0,4 mm med polyuretanisolering.

Finns också med rektangulära 130x60 mm med transparenta fönster tillverkad av polykarbonat.

Jalusimattan avslutas med en stötdämpare i gummi.

MOTOR

Elektrisk drivenhet 230/400V beroende på dimensioner, vikt och användarkrav.

Drivaxel i stål med kullager och fall-säkring.

STYRNING

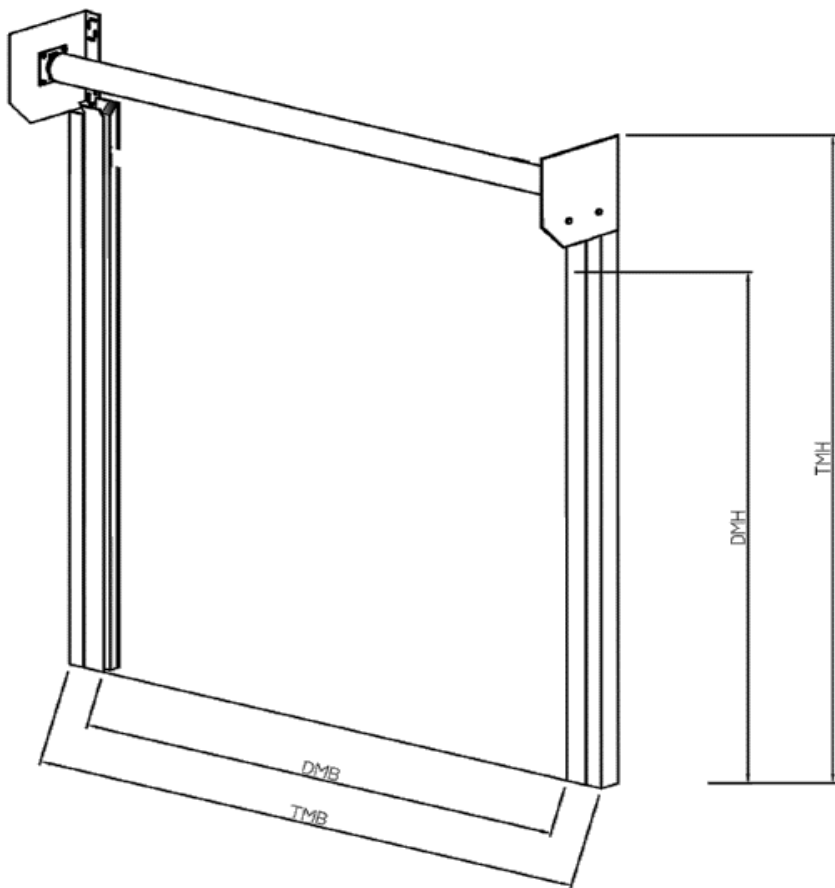
Levereras med Nyckel-/Knappbrytare som standard för manuell med en enkel växla med upp och ner indikering.

Tillval finns för olika typer av styrning, säkerhetsalternativ och larmfunktioner.

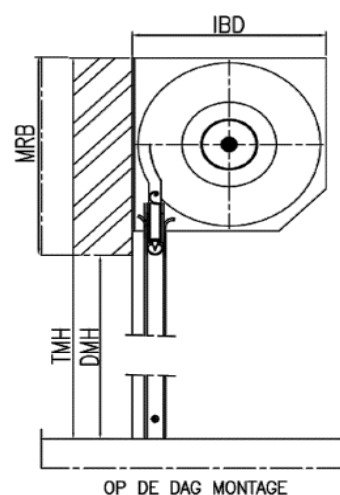


TERMOJALUSI

Teknisk data



- DMB Fritt mått Bredd
- DMH Fritt mått Höjd
- TMB Totalmått Bredd
- TMH Totalmått Höjd
- MRL Montagutrymme Vänster
- MRR Montagutrymme Höger
- MRB Totalhöjd ovan öppning
- IBD Storlek på rulle
- MLR Styrskena Vänster
- MRR Styrskena Höger



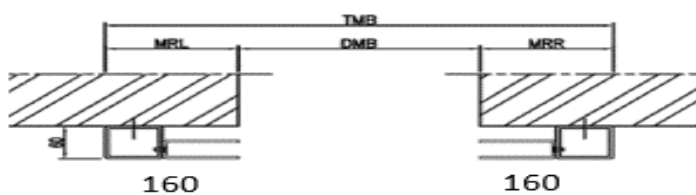
Teknisk info

Vikt	12 kg/kvm
Max TMB	10320 mm
Max DMB	10000 mm
Max TMH	5500 mm
Max DMH	5000 mm
Styrskena	160 x 80 x 160 mm
Överhöjd	50 mm

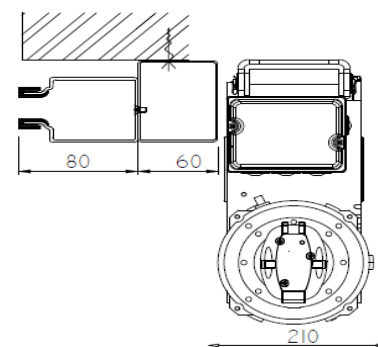
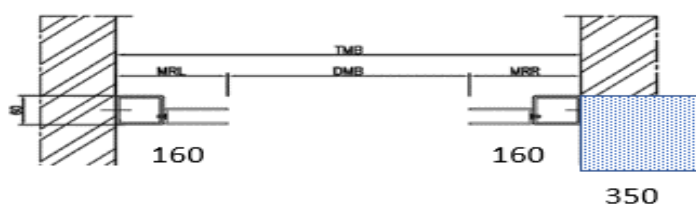
Utrymme för rulle i mm

Höjd	MRB x IBD
< 2500	400x350
< 3000	400x350
< 3500	450x400
< 4000	450x400
< 4500	450x400
< 5000	500x450

Vägg/Front montage



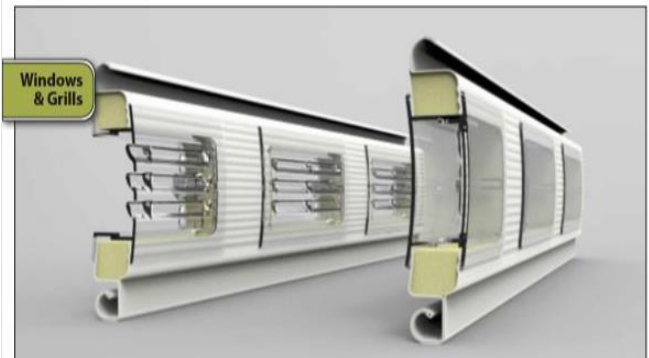
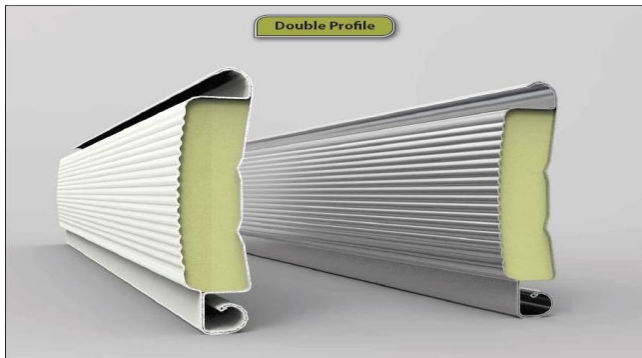
Nischmontage



OBS! Med extern 400V motor ökar utrymmebehovet med 350 mm på motorsidan

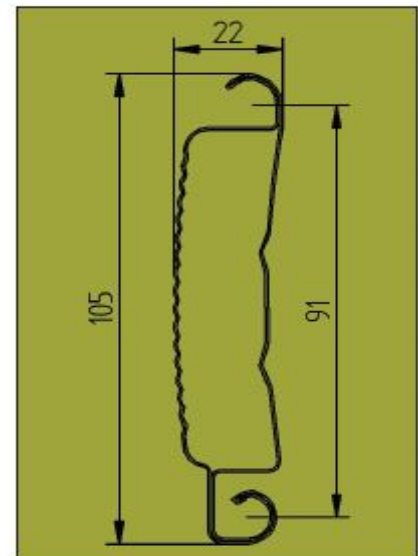
TERMOJALUSI

Teknisk data



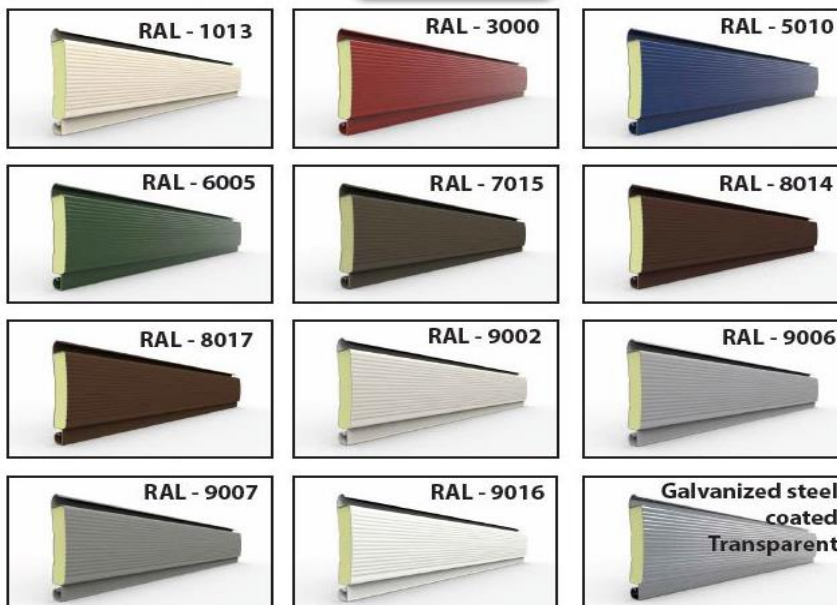
1. Double Profile with Insulation - Specifications

Profile	Steel	Aluminum
Height/ Step - mm	105/91	105/91
Pcs /m	11	11
Thickness - mm	0,4	0,4
Weight kg/m	1,05	0,45
Maximum Production Length - Galvanized	12m	-
Maximum Production Length - Powder Coated ¹	12m	9m
Windload	W:10000xH:10000 - Class 2 W:7000xH:10000 - Class 3	W:6000xH:6000 - Class 3 W:4000xH:4000 - Class 2 High Speed
Safe Operation	✓	✓
Operating Forces	✓	✓
Min. Shaft Diameter	Φ159	Φ139
Windows/ Ventilation Grills	~4pcs/ 1m	~4pcs/ 1m
Polyurethane Density	57kg/m ³ (±2kg/m ³)	57kg/m ³ (±2kg/m ³)
Sound Reduction ²	R≈21 dB	R≈21 dB
Thermal Transmittance ³	Up [W/(m ² K)] 4,46	Up [W/(m ² K)] 4,46



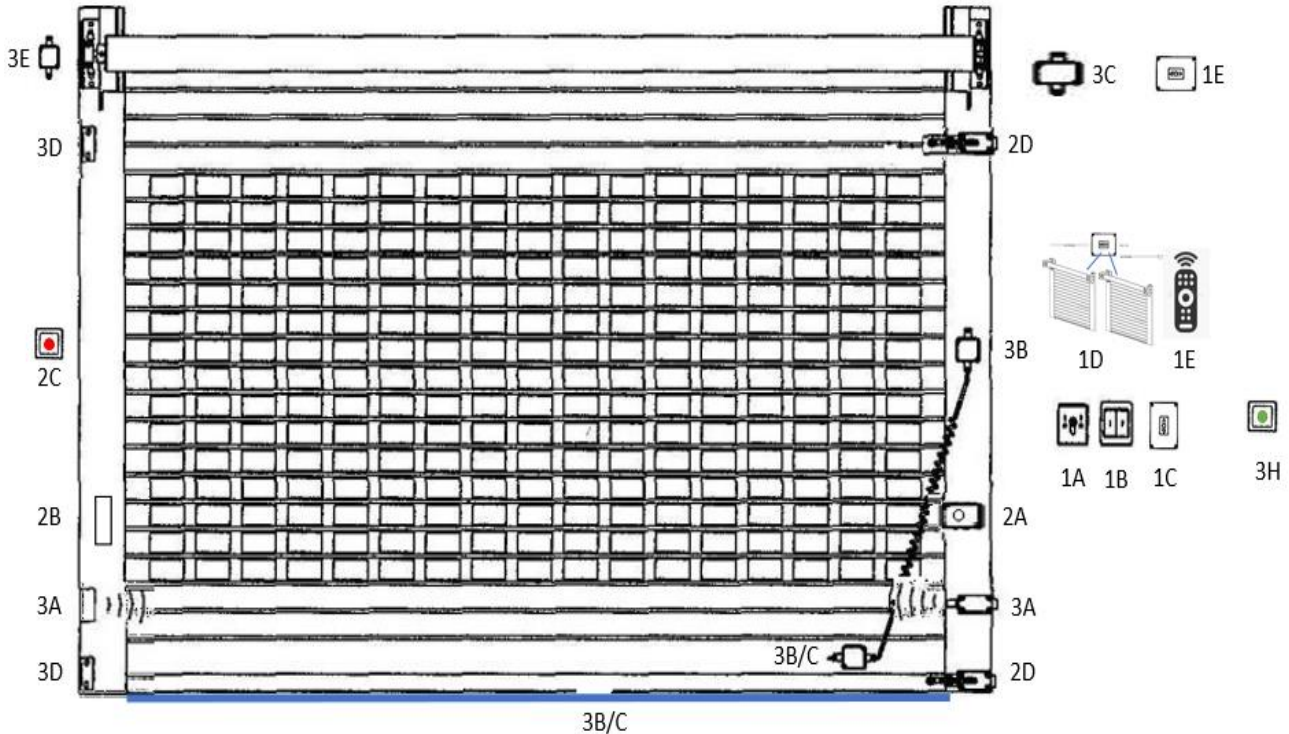
Powder Coated

Color Palette



TERMOJALUSI

Tillval



Tillval för...

1. Öppna/Stäng – DMG eller Puls

- A) Nyckelbrytare
- B) Knappbrytare
- C) Kort-/Taggläsare
- D) Samkörning
- E) Fjärrkontroll

2. Stopp

- A) Lås med mikrobrytare
- B) Ellås
- C) Nödstop
- D) Gränslägesbrytare

3. Säkerhet

- A) Fotocell – sändare, reflektor
- B) Klämskydd – Optisk
- C) Klämskydd - Remote
- D) Magnetkontakt
- E) Rullsäkring
- F) Ljuslarm
- G) Ljudlarm
- H) Nödöppning

4. Larm kombinationer

- A) Brandlarm
- B) Rökdeckare
- C) Externt Larm

5. Kommunikation

- A) GSM
- B) NBloT
- C) WiFi
- D) Online Webbapplikation
- E) Uppkopplat mot kundens system

6. Ström

- A) Motorstatus
- B) Batteribackup