

RULLJALUSI

Rulljalusi Aluminium - hög säkerhet mot inbrott och skadegörelse.

(testade enligt EN1627:2011, SSF012)

Rulljalusier är den typ av skalskydd som används mest för att minska risken för inbrott i butiker eller i andra typer av fastigheter och offentliga miljöer. Rulljalusin är avsedd för avskärmning och inbrottskydd utom- och inomhus, vid dörrar, portar, fönster, passager, förråd, butiker, trappor mm.

Heltäckande för högsta skydd och säkerhet

Den heltäckande, täta, jalusiprofilen används i miljöer där det risker nedsmutsning och skadegörelse är större eller när man inte vill ha insyn.

Den täta rulljalusin finns i två alternativ:

- Motståndsklass 3 (RC3/MK3) enligt EN1627:2011 som kan förstärkas med lås i styrskenorna för att uppnå Skyddsklass 2-3 enligt **SSF012**;
- Motståndsklass 4 (RC4/MK4) enligt EN1627:2011 som kan förstärkas med lås i styrskenorna för att uppnå Skyddsklass 2-3 enligt **SSF 200:5** samt Skyddsklass 4 enligt **SSF012**.



Perforerat jalusi med god insyn

Den perforerade jalusiprofilen har utstansade hål i panelen, vilket gör att den kombinerar hög genomsikt (55%) med en skyddande effekt och ger säkerhet med hög visuellt intryck. Detta gör att jalusin uppfattas som ett öppet, vilket speciellt i butiker gör att de exponerade produkterna syns tydligt.

Den perforerade rulljalusin finns i Motståndsklass 3 (RC3/MK3) enligt EN1627 och kan förstärkas med lås i styrskenorna för att uppnå skyddsklass 2 enligt SSF012.



Snabbfakta



Skånefabriken

Järnvägsgatan 8, 235 31 Vellinge

040-6072290 www.skanefabriken.se

RULLJALUSI Teknisk data

Tät panel



Teknisk data

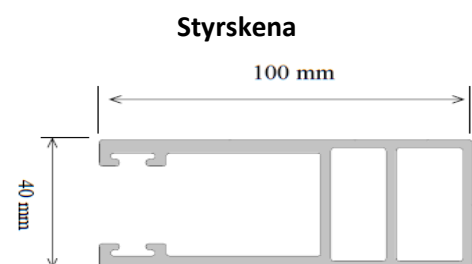
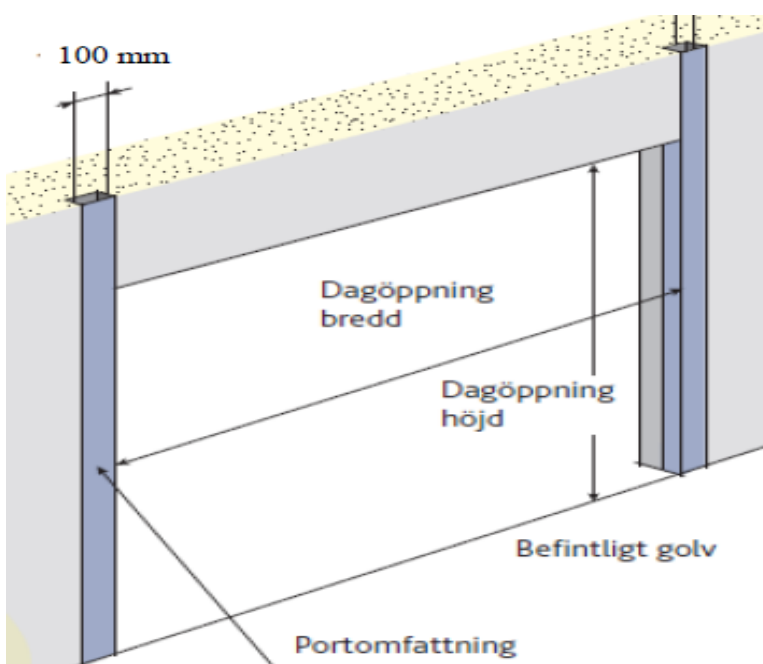
Håldimension	
Vikt jalusimatta	8,0 kg /kvm
Max totalbredd	7 500 mm
Max totalhöjd	6 200 mm
Profilhöjd	82 mm
Styrskena	100 mm
Kassettstorlek mm	255/300/360

Perforerad panel



Teknisk data

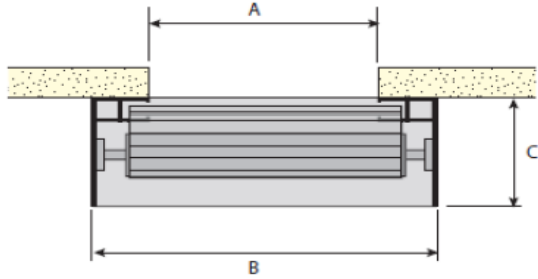
Håldimension	5 x 14 mm
Vikt galleratta	7,0 kg /kvm
Max totalbredd	7 500 mm
Max totalhöjd	6 200 mm
Profilhöjd	82 mm
Styrskena	100 mm
Kassettstorlek mm	255/300/360



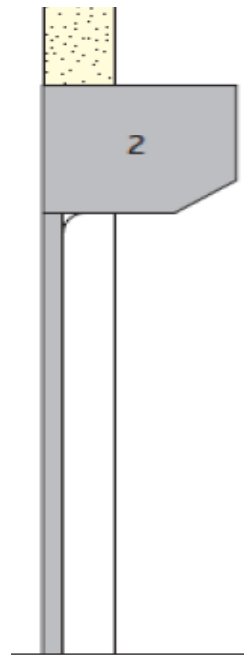
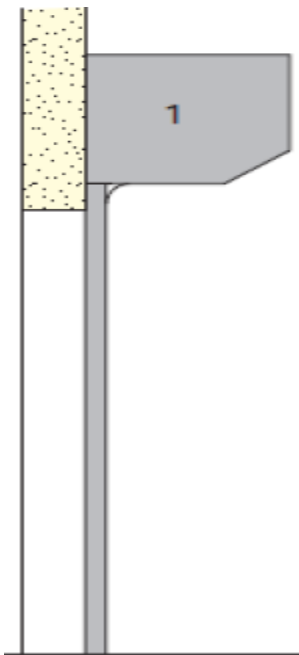
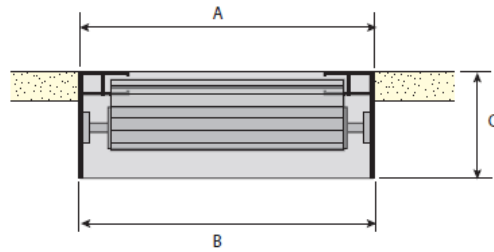
Snabbfakta

RULLJALUSI Teknisk data

Väggmontage



Nischmontage



Teknisk info

	<u>exempel Tät panel</u>
Vikt	8 kg/kvm
Max bredd	7500 mm
Öppning	7300 mm
B Max höjd	6200 mm
A Öppning	5740 mm
Styrskena	100 x 40 x 100 mm
D Överhöjd	50-100 mm

totalhöjd B	Kassett/kåpa C
C 2400 mm	255 x 255 mm
C 4000 mm	300 x 300 mm
C 6200 mm	360 x 360 mm

