



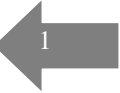
AKTIEBOLAGET

Skånefabriken

Inbrottskydd Brandskydd & Säkerhet



Vikväggar
Installation



Installation

Vikväggar

1. Manuella avstängningar
2. Översikt – vikväggens princip
3. Tak, Vägg, Golv
4. Stolpar
5. Förvaring
6. Olika Layouts

REFERENSER exempel

Karlskrona Lasarett – Sahlgrenska Sjukhuset & Östra Sjukhuset Göteborg – UMAS Malmö – Nya Triangeln
Malmö – Zanderska Huset Huddinge – Ideon Alfa Lund – Halmstad Bibliotek – Stadium Kungens Kurva – Malmö
Live Congress – Nordstan Göteborg - Mall of Scandinavia Solna – Arlanda Sky City och Terminal 5 – Espresso
House Östermalms T-station – Hansa Malmö – Hallarna Halmstad

AB Skånefabriken
Box 16, 23521 Vellinge
Besök: Frans Gustavsgatan 2, Vellinge
Org.nr: 556668-7553

LinkedIn

BYGG
FAKTA DOCU

Tel: 040-6072290
info@skanefabriken.se
www.skanefabriken.se
Säte: Skåne Län



AKTIEBOLAGET

Skånefabriken

Inbrottskydd Brandskydd & Säkerhet



Vikväggar Installation

1. Manuella avstängningar

Vikväggar är manuella avstängningar, består av 76 eller 152 mm breda, vikbart sammankopplade vikväggs-sektioner av aluminium eller stål.

76 mm-modellerna finns i olika galler mönster, medan 152 mm-modellerna kan fås i tätt eller perforerat utförande, eller med fyllning av härdat glas eller polykarbonat.

Vikväggen hängs upp och löper lätt i takskena (40x35 mm) som även kan utföras svängd och vinklad enligt önskemål.

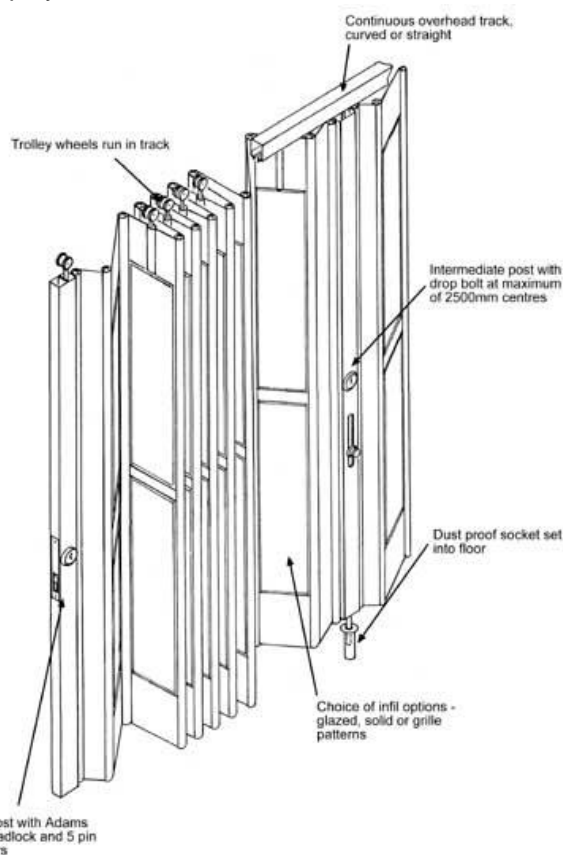
Vikväggen kan i stängt läge förvaras mot vägg eller infällt i ett rakt, vinklat eller svängt förvaringsutrymme.

Förvaringen bygger 17-20% av total längden samt minimum 300 mm i bredd

Golvmodeller i hela längder upp till 80 meter och med höjder upp till 4,5 m. Bänkmödel kan sättas samman i hela längder upp till 20m och höjd 1500.

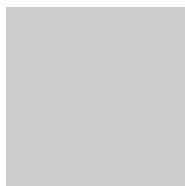
Vikväggen levereras i sektioner, antal beroende på höjd och vikt, med sektions- och mellanstolpar som förbinder dem till dess totala längd.

Cylinderlås med hakregel är standard - antingen envägs, från vägg till vägg, eller tvåvägs med mittlås alternativt sektionsdelat med olika avdelningsstolpar. Varje sektionsstolpe har en skjutregel som låser sektionen mot en fjäderbelastad hylsa nedfällad i golv eller i bänkskiva.

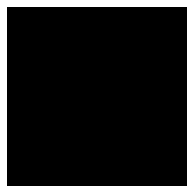


Färgalternativ.

Som standard levereras vikväggen naturanodiserat. Ytterligare tre standard kulörer finns som tillval.



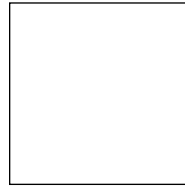
naturanodiserat



svart



brons



vit



AKTIEBOLAGET

Skånefabriken

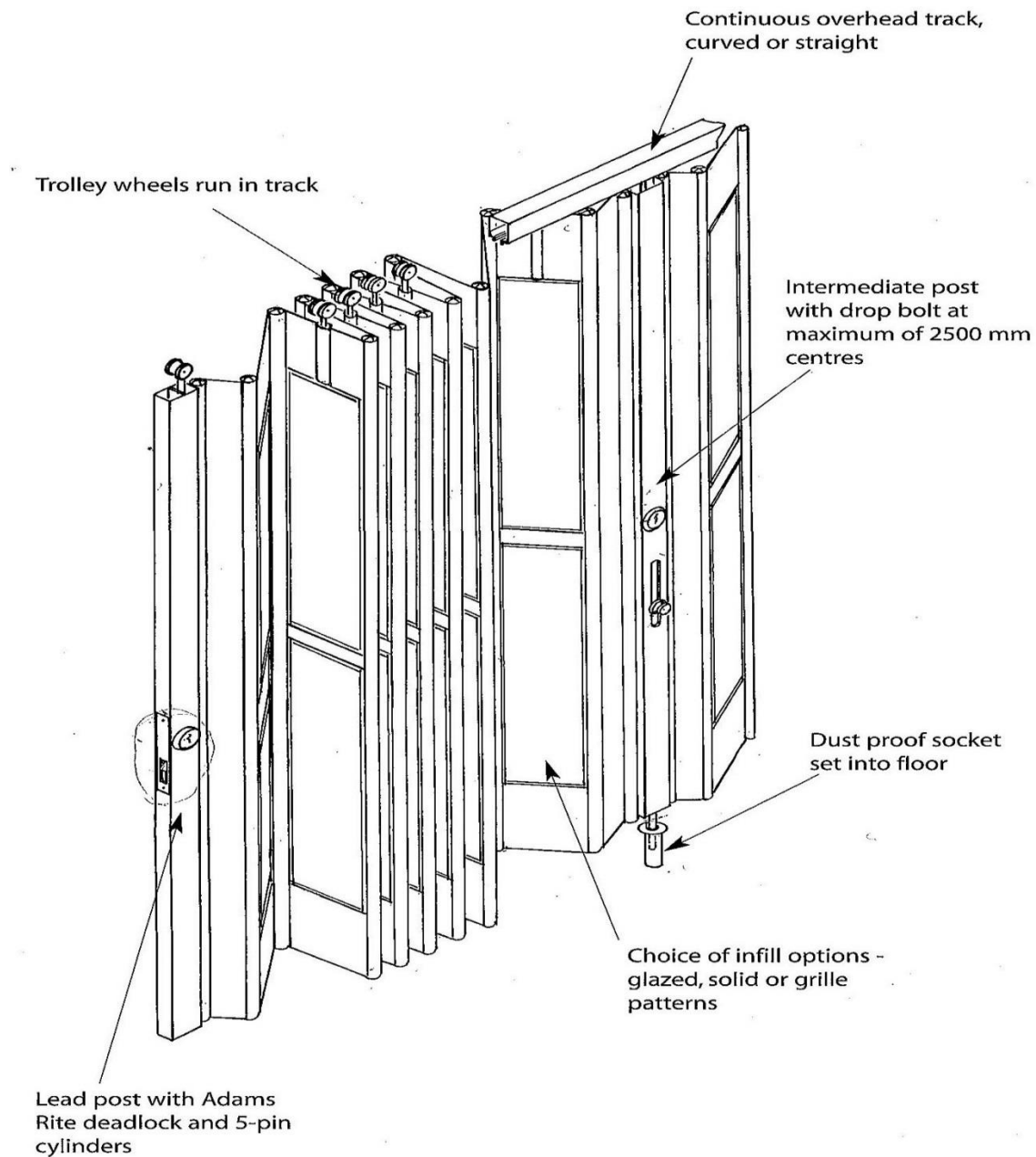
Inbrottskydd Brandskydd & Säkerhet



Vikväggar Installation

2. Översikt – vikväggens princip

3





AKTIEBOLAGET

Skånefabriken

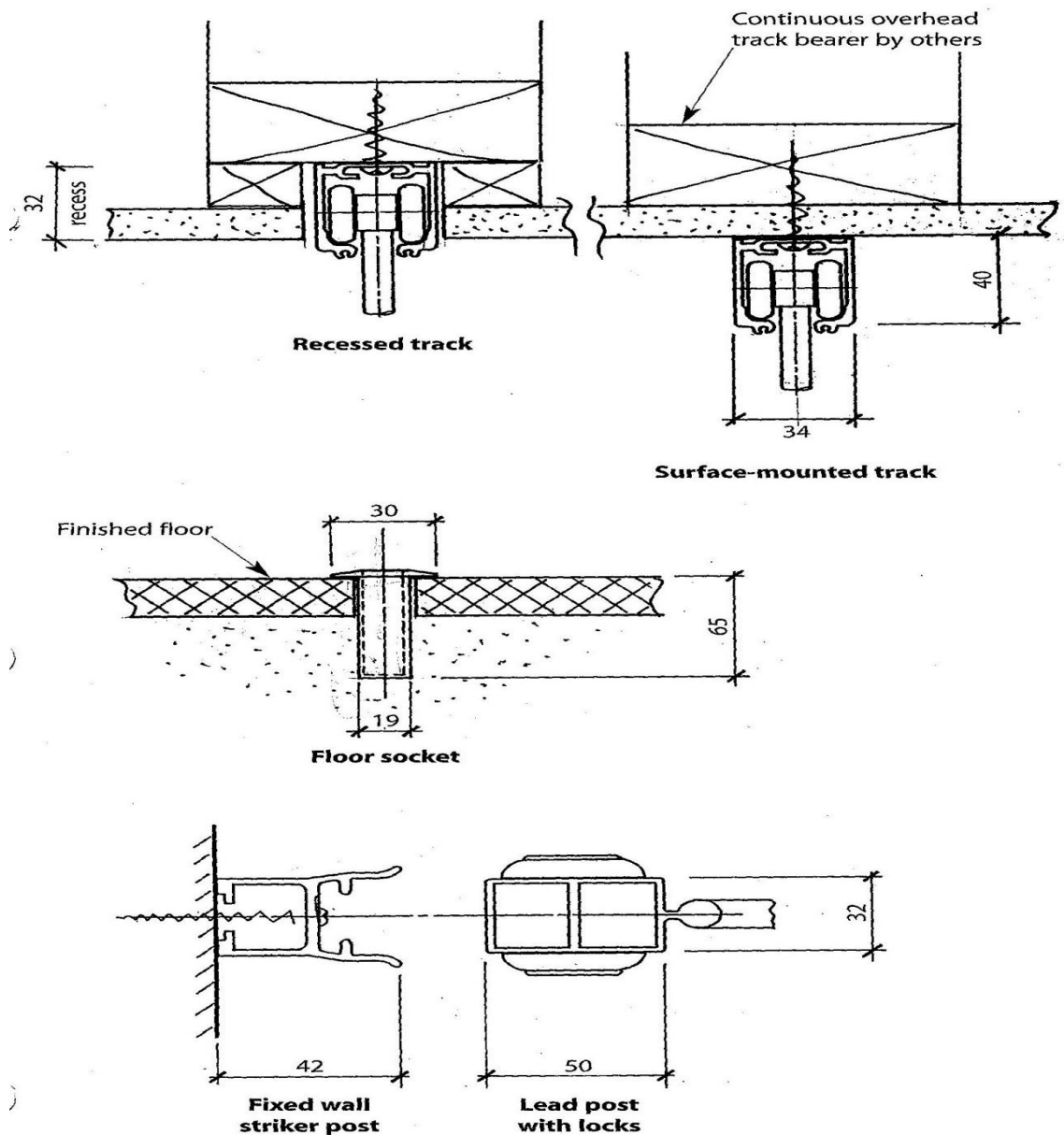
Inbrottskydd Brandskydd & Säkerhet

Vikväggar Installation

3. Anslutningar Tak, Golv, Vägg

Minimum bärrighet i tak är 20 kg per kvm vikvägg

(obs! i förvaringen är totalvikten koncentrerad till en kort sträcka)





AKTIEBOLAGET

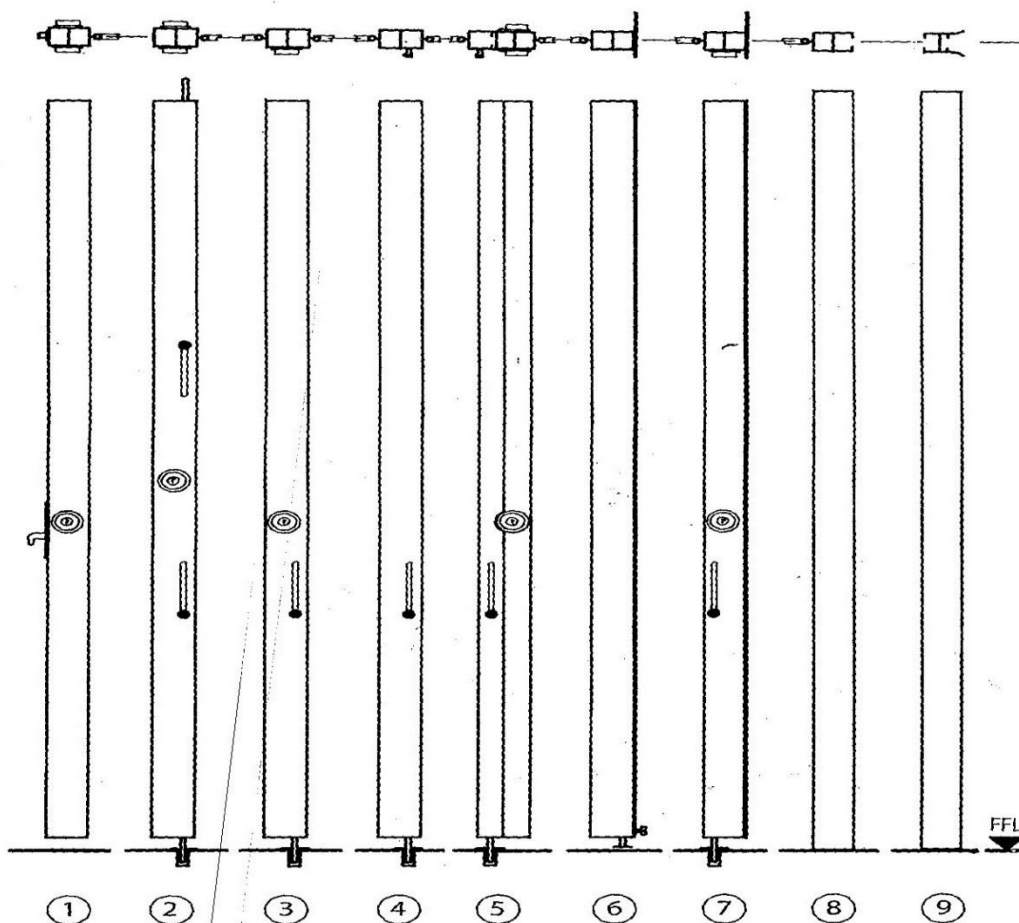
Skånefabriken

Inbrottskydd Brandskydd & Säkerhet

Vikväggar
Installation

4. Sektionsstolpar

5



- 1 Lead post with Adams Rite lock and cylinder lock
- 2 Lead post with top and bottom shootbolts and cylinder locks
- 3 Intermediate post with bottom shootbolt and cylinder lock
- 4 Intermediate post with bottom shootbolt and knob
- 5 Bi-part assembly with bottom shootbolt and cylinder locks
- 6 Floating end post locating with top stop and bottom 'V' stop fitted to floor
- 7 Intermediate floating end post with bottom shootbolt and cylinder lock
- 8 Fixed end post
- 9 Wall striker post (jamb)

Posts are fully integrated with the rest of the grille or closure except No. 9.



AKTIEBOLAGET

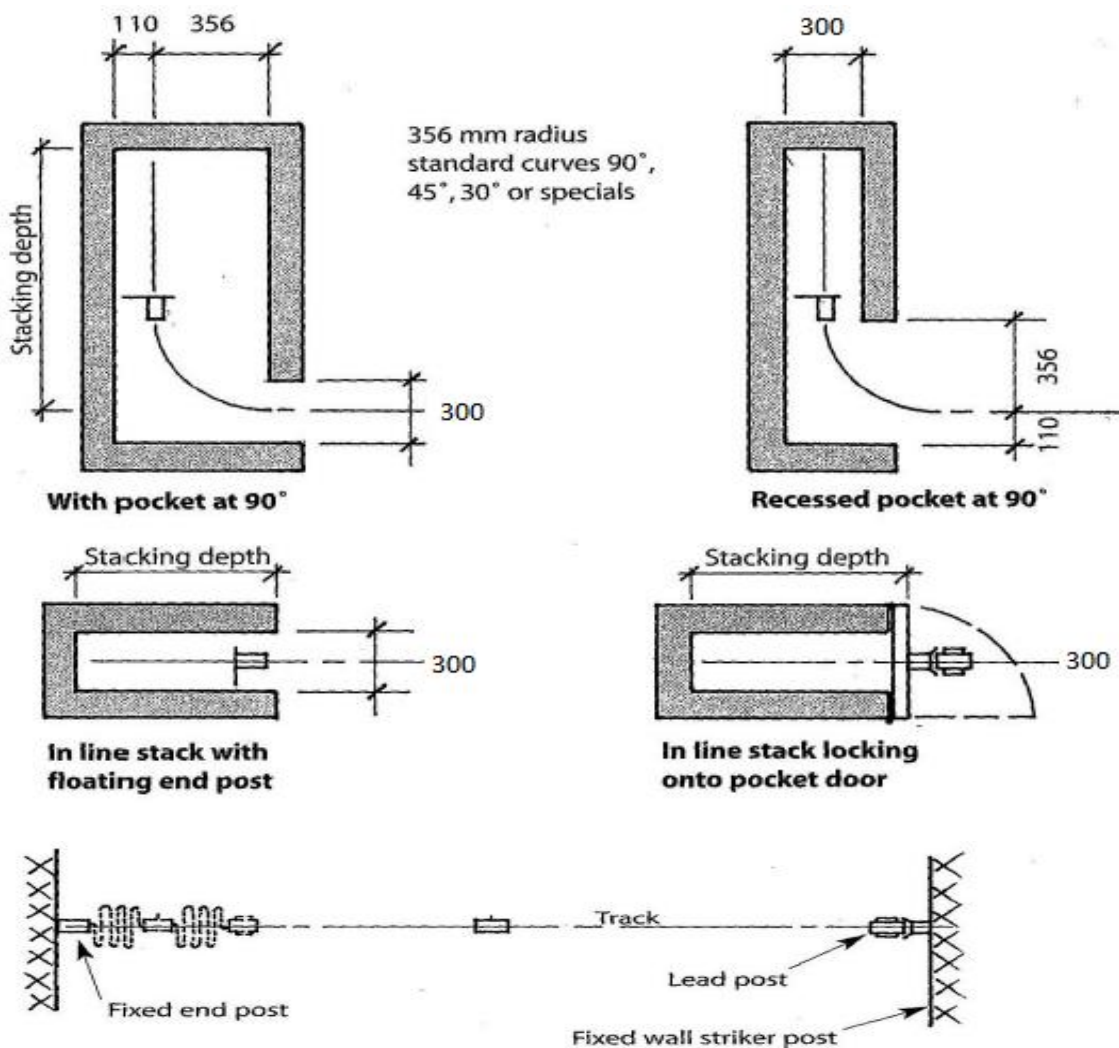
Skånefabriken

Inbrottskydd Brandskydd & Säkerhet

Vikväggar
Installation

5. Förvaringsalternativ

6



Between Jambs - No Pocket

Note

There are no floor tracks.

Integral intermediate posts are at max 2500 mm centres except on countertops when they are at approximately 1500 mm centres.

Stacking depth—allow 95 mm per 1000 mm of clear opening length plus 76 mm per post member including the end post, lead post and intermediate posts.



AKTIEBOLAGET

Skånefabriken

Inbrottskydd Brandskydd & Säkerhet

Vikväggar Installation

6. Exempel på olika layouts

