

Brandjalusi NFS-EW60 & EW120

1

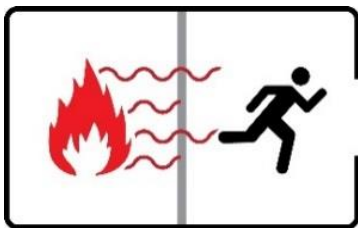
Enligt det nya kravet på CE-märkning av motordrivna brandgardiner ska den sammansatta produkten vara bestyrkt att uppfylla såväl maskindirektivet 2006:42:EG, EMC 2014/30/EU som byggprodukt-förordningen EN 16034:2014 (Produktstandard funktionsegenskaper – Brandmotstånd och/eller brandgasskyddande egenskaper). Rökthet testas enligt EN 1634-3 för såväl kallgasar som varmgaser.

Tidigare typgodkännanden är inte längre giltiga. Endast brandgardiner som genomgått nya tester och/eller teknisk bedömning (ETA) och fått godkänt, får säljas.

- Brandjalusi NFS EW är testad enligt den nya EN-standarden EN16034-1:2014, EN13241, EN1634-1+A1:2018 och EXAP EN15269-11+C:2019.

- Analytisk dimensionering har beräknats för att definiera säkerhets-/skyddsavstånd i förhållande till kraven på isolerande förmåga kopplat till utrymningskrav för personer och till brännbart material med hänsyn till BDRAD 4.1.3.

- EW-jalusin kan användas i en EI-klassad vägg med en brandfri zon/skyddsavstånd på minst 200 mm utan sprinkling beroende av aktuellt EI-krav.



EW-klass

Brandjalusi NFS EW

Upp till 120 minuter värmereducering:

Brandjalusi EW-klass är tillverkad av dubbelsidiga, förstärkningsisolerade, paneler för att ge bästa möjliga begränsning av värmestrålning.

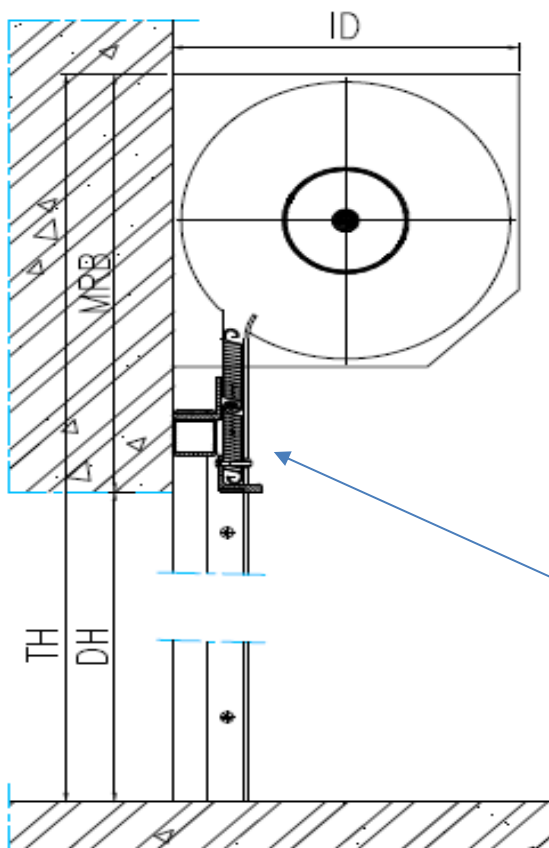
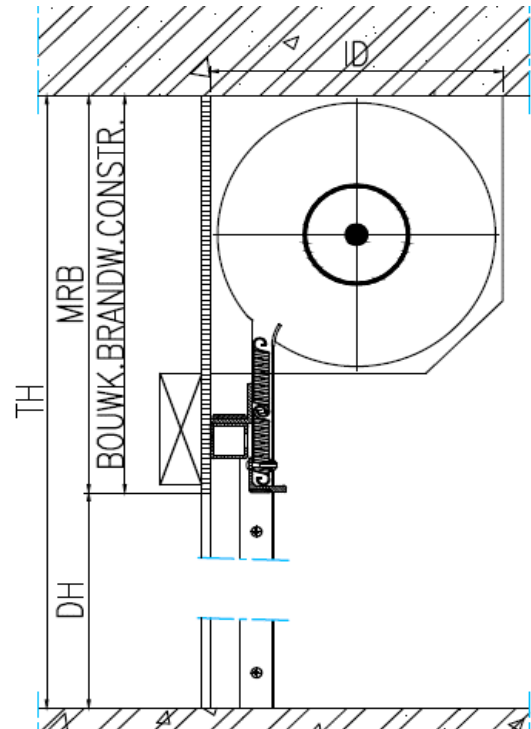
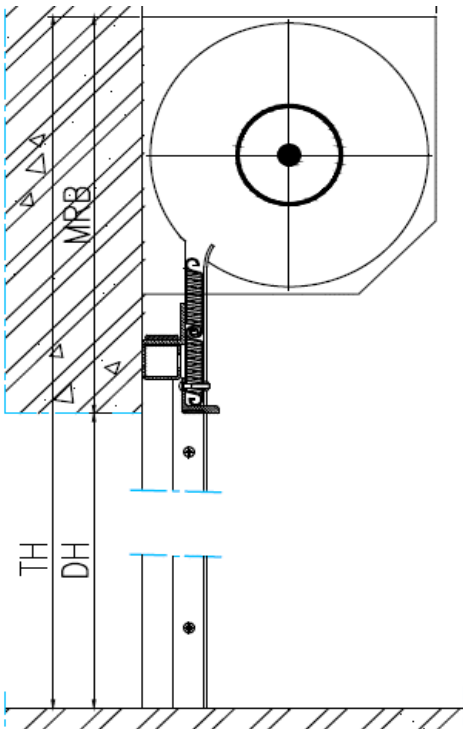
- Styrskenor 100x80 mm
- Paneler: 115 mm med 22 mm fyllning
- Ingen kåpa
- Värmestrålning < 15kW/m²
- Säkerhetsavstånd till brännbart material motsvarande EI30, 300 mm; EI60, 400 mm, EI90, 500 mm;
- Vikt: matta 32 kg/m². Konstruktion: 38 kg/m²
- Maxformat: Bredd 6800 mm, Höjd 5200 mm eller max 41 kvm.
- Fri Överhöjd: minst 605 mm
- Öppningsfrekvens: max 10 öppna/stäng per 24 tim
- Fungerar även som daglig avstängning

Option:

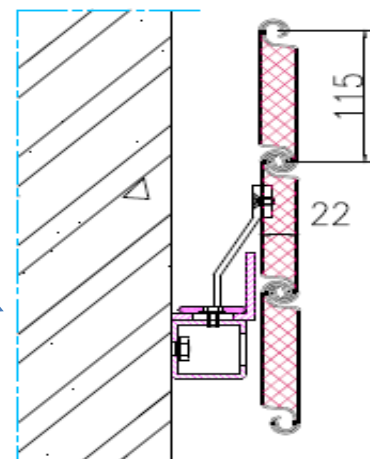
- > Batteribackup: tillfällig reservkraft vid strömavbrott.
- Gravity fail safe: Automatisk nedgång vid strömavbrott



Brandjalusi NFS-EW60 & EW120



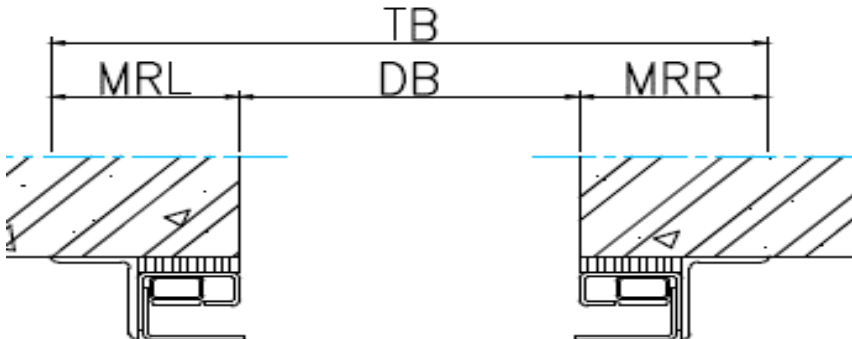
- TH Total Höjd
- DH Dag Höjd / Öppningshöjd
- ID Utrymme ut från vägg
- MRB Montageutrymme ovan öppning
- MRL Montageutrymme vänster sida
- MRR Montageutrymme höger sida
- TB Total Bredd
- DB Dag Bredd / Öppningsbredd



Brandjalusi NFS-EW60 & EW120

3

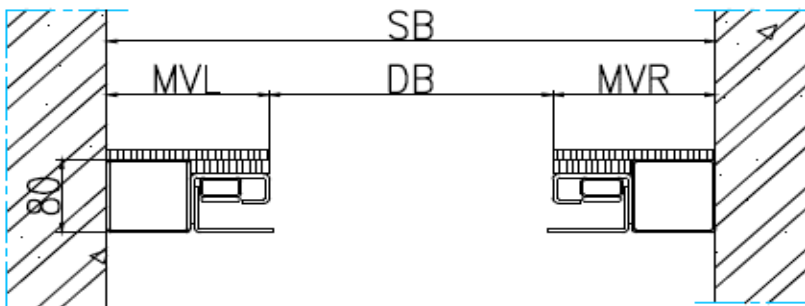
Montage Väg/Front



Utrymme Sida

Bredd mm	MRL/MRR
< 6800	165
< 41 m2	165

Montage Nisch



Utrymme MRB x ID

Höjd mm	Bredd mm			
	< 5470	< 5970	< 6220	< 6470
< 1660	605x400	640x400	640x400	640x400
< 2860	655x450	690x450	690x450	690x450
< 4035	765x500	765x500	765x500	765x500
< 4510	790x550	790x550	790x550	790x550
< 4735	815x550	815x550	815x550	815x550
< 4925	815x550	815x550	875x600	875x600
< 5200	850x600	850x600	875x600	875x600

