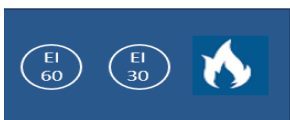


# Brandjalusi M-FSEI30-EI60



Enligt det nya kravet på CE-märkning av motordrivna brandgardiner ska den sammansatta produkten vara bestyrkt att uppfylla såväl maskindirektivet 2006:42:EG, EMC 2014/30/EU som byggproduktförordningen EN 16034:2014 (Produktstandard funktionsegenskaper – Brandmotstånd och/eller brandgasskyddande egenskaper). Röktäthet testas enligt EN 1634-3 för såväl kallgaser som varmgaser.

- Brandjalusi NFS EI är testad enligt den nya EN-standarderna EN16034-1:2014, EN13241, EN1634-1+A1:2018 och EXAP EN15269-11+C:2019.

Brandjalusin är godkänd i både klass EI1 och EI2

- EI1: Den genomsnittliga temperaturhöjningen på det oexponerade sidan ska begränsas till 140°C över den ursprungliga medeltemperaturen, med maximal ökning vid vilken som helst punkt begränsad till 180°C

- EI2: Temperaturökningen vid vilken punkt som helst ska vara begränsad till 360°C mätt vid 100 mm från produkten.

## Brandjalusi MFS EI-klass

### Upp till 60 minuter isolering utan sprinkler:

Brandjalusi EI-klass är tillverkad av dubbelsidiga stålpaneler med ett isoleringsmaterial som sväller vid brand.

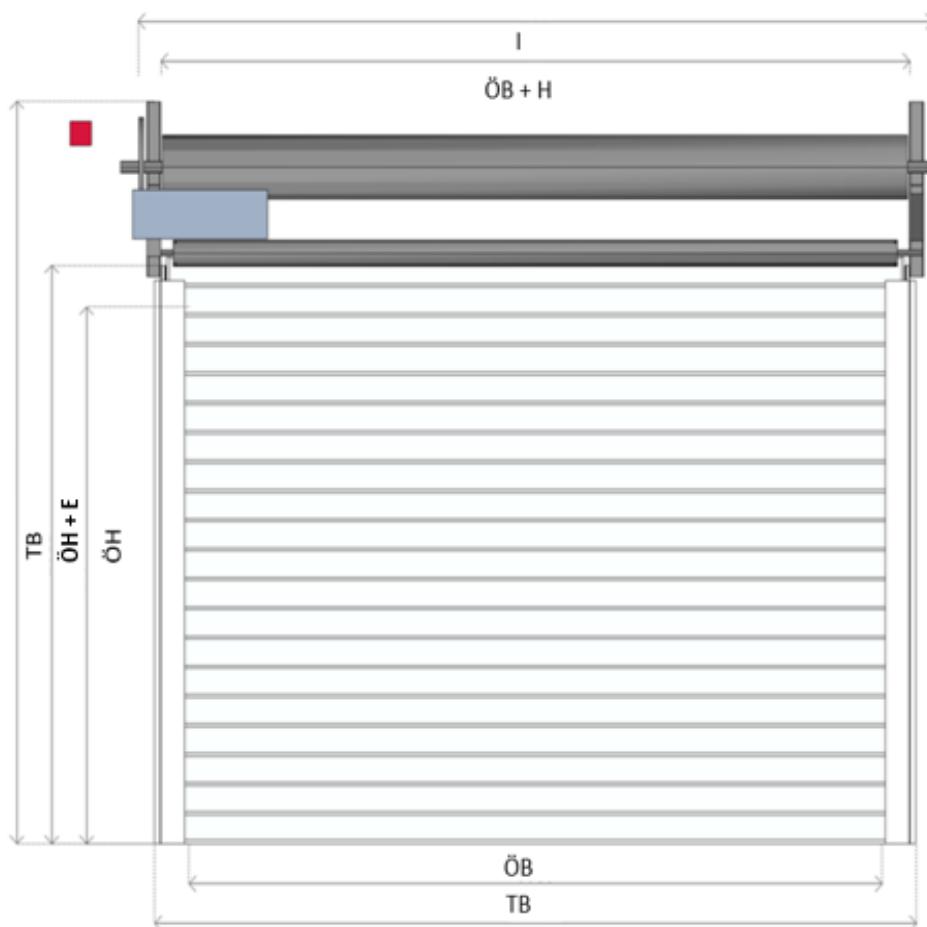
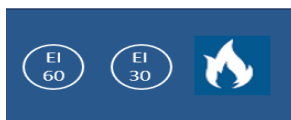
- Brandklassning: EI2-60, EI1-30
  - Ingen Kåpa
  - Termisk isolering från 140°C
  - Värmestrålning < 1kW/m<sup>2</sup>
  - 0,8 mm dubbelsidig stålpanel: Höjd 150 mm, Tjocklek 62 mm
  - Vikt: panel 38 kg/m<sup>2</sup>. Konstruktion: 50 kg/m<sup>2</sup>
  - Maxformat: Bredd 9283 mm, Höjd 8698 mm eller 50 kvm
  - Fri Överhöjd: minst 1062 mm
  - Öppningsfrekvens: max 10 öppna/stäng per 24 tim
  - 3 fas 400V motor
  - Gravity Fail Safe
- Optioner:
- Batteribackup: tillfällig reservkraft vid strömavbrott.



EI-klass

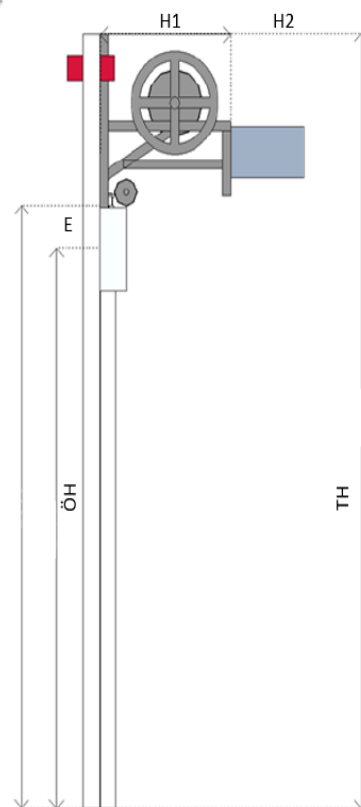
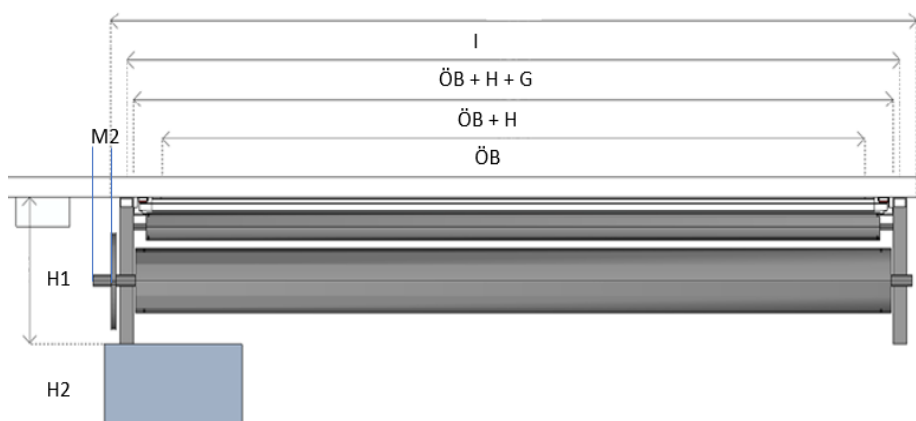


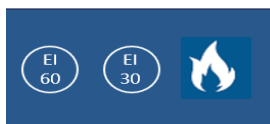
# Brandjalusi M-FSEI30-EI60



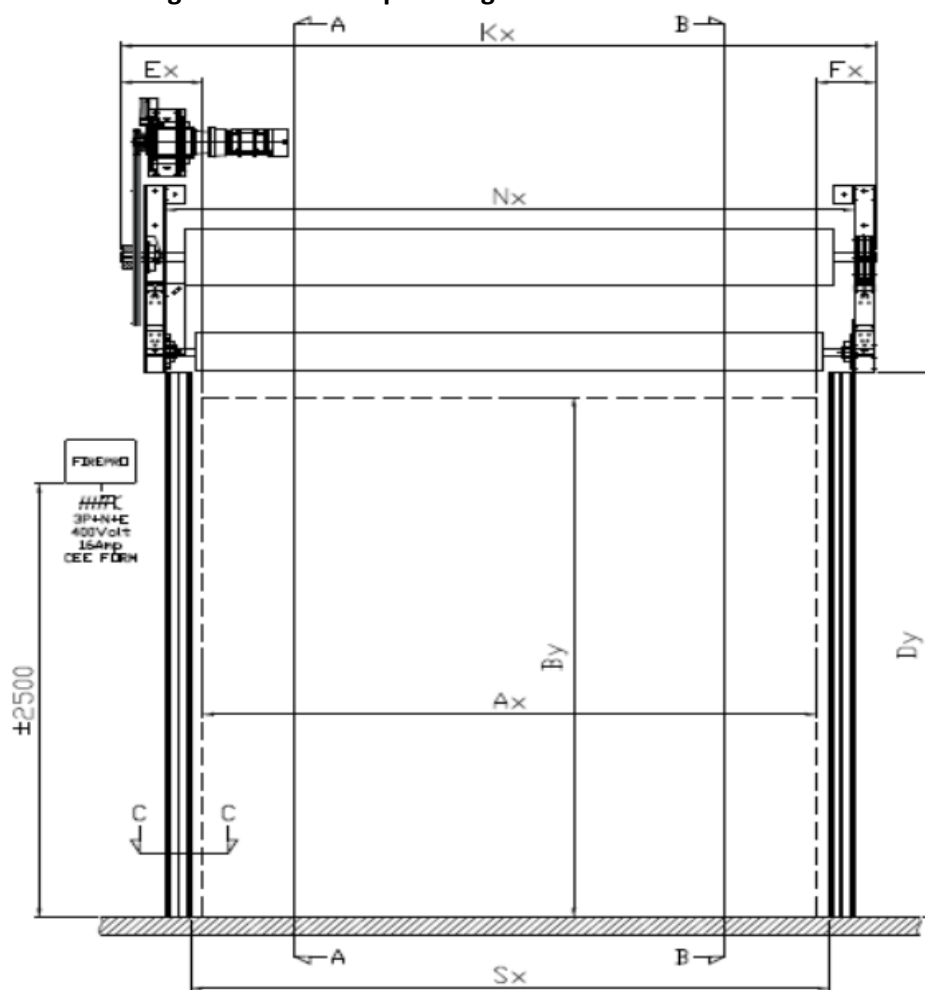
- ÖB Öppningsbredd
- TB Totalbredd
- ÖH Öppningshöjd
- TH Totalhöjd
- C Montageutrymme D+E
- D Rulle/Matta/Kåpa
- E Överhöjd till rulle
- F Infästningsyta Skenor
- G Bredd konsol
- H Styrskena
- I Tillverkningsbredd

- H1 Konsollängd
- H2 Motorutrymme
- M1 Motor
- M2 Röraxel

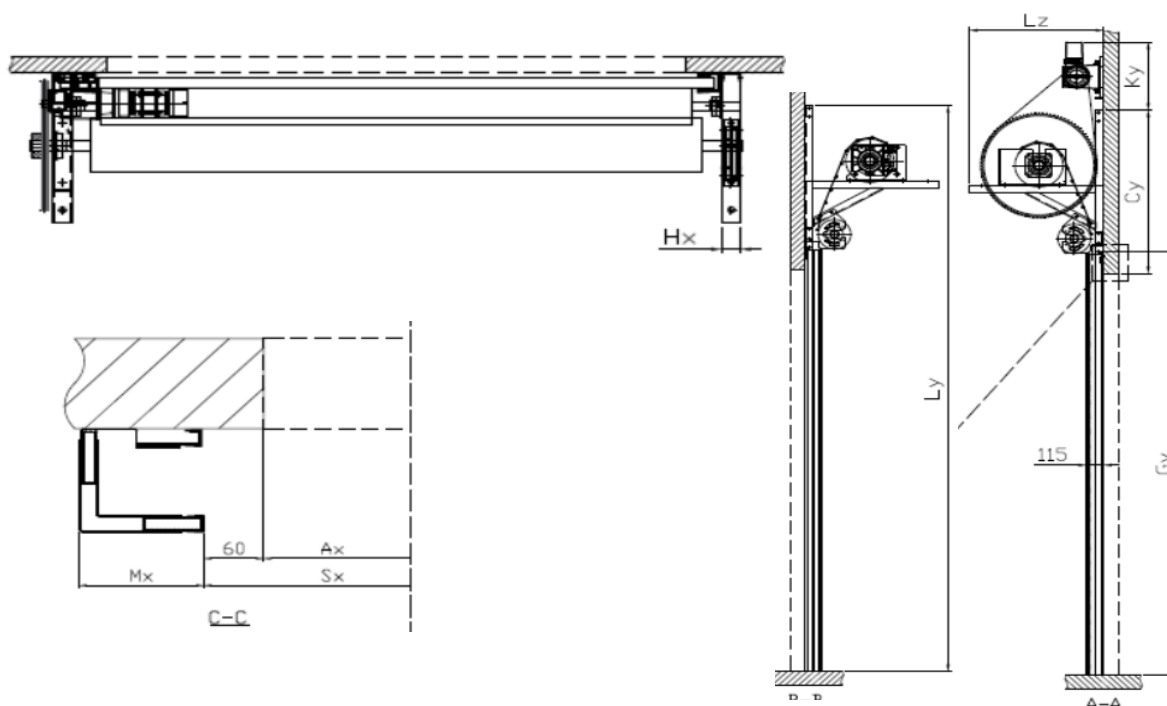


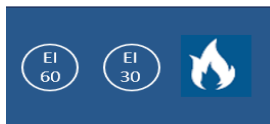


## Teknisk ritning - Vertikal motorplacering ovan Rulle

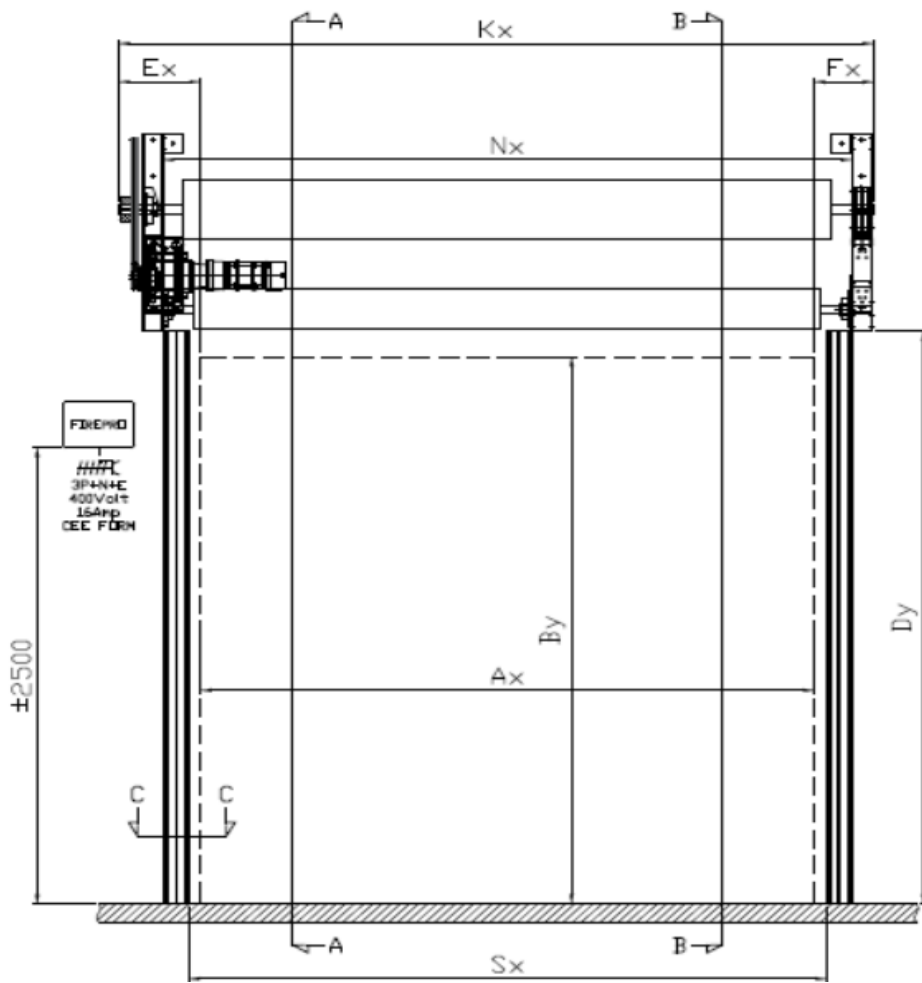


- Ax Öppningsbredd
- Bx Öppningshöjd
- Cy Konsol höjd ex motor
- Dy Bx + Överhöjd
- Ex Utrymme Motorsida
- Fx Utrymme Lagersida
- Gy Höjd styrskena
- Hx Konsol bredd
- Ix Placering Styrskena
- Mx Bredd Styrskena
- Kx Total Bredd
- Ly Total Höjd ex motor
- Nx Avstånd konsoler
- Lz Konsol djup ex motor
- Ky Motor Höjd
- Sx Avstånd Styrskenor



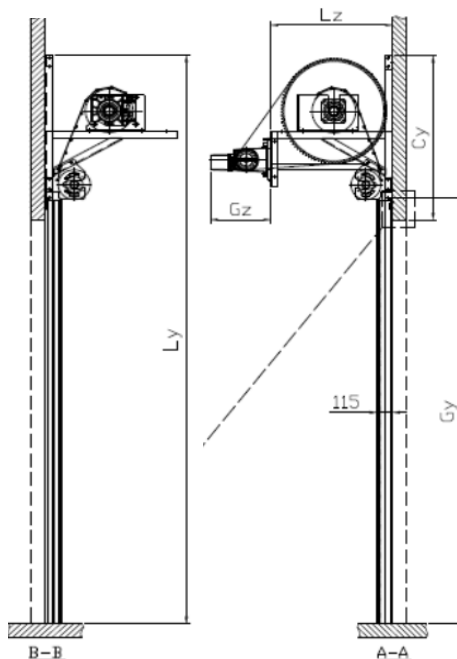
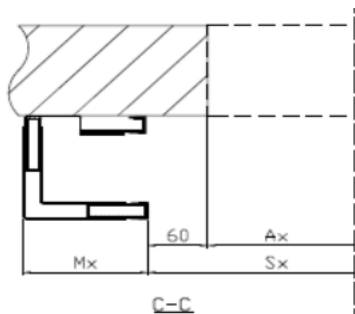
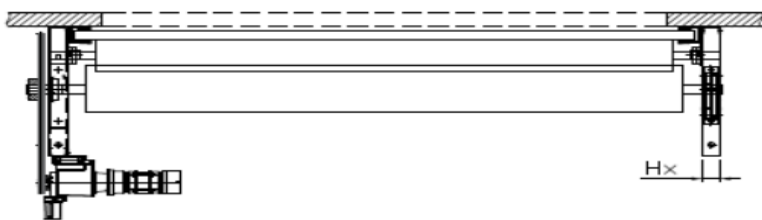


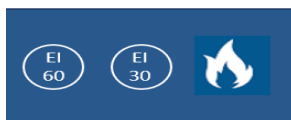
## Teknisk ritning - Horisonatal motorplacering framför Rulle



- Ax Öppningsbredd
- By Öppningshöjd
- Cy Konsol höjd
- Dy By + Gy
- Ex Utrymme Motorsida
- Fx Utrymme Lagersida
- Gy Överhöjd
- Hx Konsol bredd

- Mx Bredd Styrskena
- Kx Total Bredd
- Ly Total Höjd
- Nx Avstånd konsoler
- Lz Konsol djup ex motor
- Gz Motor Djup
- Sx Avstånd Styrskenor





EFFECTIS France  
Espace Technologique  
Bâtiment Apollo  
Route de l'Orme des Merisiers  
F-91193 Saint-Aubin  
www.efectis.com

CERTIFICAT DE CONSTANCE  
DES PERFORMANCES  
CERTIFICATE OF CONSTANCY OF  
PERFORMANCE /  
LEISTUNGSBESTÄNDIGKEITSBESCHEINIGUNG

## CERTIFICAT DE CONSTANCE DES PERFORMANCES CERTIFICATE OF CONSTANCY OF PERFORMANCE / LEISTUNGSBESTÄNDIGKEITSBESCHEINIGUNG

N° 1812-CPR-1735

Conformément au Règlement 305/2011/EU du Parlement européen et du Conseil du 9 mars 2011 (Règlement Produits de Construction – RPC), il a été établi que le produit de construction :  
In compliance with Regulation 305/2011/EU of the European Parliament and of the Council of 9 March 2011 (The Construction Products Regulation or CPR), it was established that the construction product:  
In Übereinstimmung mit der Verordnung 305/2011/EU des europäischen Parlaments und des Rates vom 9. März 2011 (Bauproduktenverordnung - BauPVO) wurde nachgewiesen, dass das Bauprodukt:

Produit  
Product  
Produkt

**Portes et portails industriels, commerciaux et de garage, couvert par l'EN 13241**  
Industrial, commercial, garage doors and gates covered by EN 13241  
Türen und Tore für Gewerbe, Handel und Garagen nach EN 13241

Référence du produit  
Reference of the product  
Artikelnummer

**RGC EI(1)60 EW60**

mis sur le marché par ou pour  
placed on the market by or for  
vermarktet von oder für

**Metaalwarenfabriek Metacon B.V.**  
**Zuidbaan 450**  
**2841 MD Moordrecht - NL**

et produit dans l'usine de fabrication de  
and produced in the manufacturing plant located in  
und hergestellt im Werk von

**Moordrecht (NL)**

Suivant l'EN 15269-10 : 2011 les dimensions peuvent être augmentées / According to EN 15269-10 :2011 the dimensions can be increased / Gemäß EN 15369-10 :2011 können die Maße angehoben werden.

Classement Classification Klassifizierung	Dimensions maximum Maximum dimensions Höchstmaße*
E60 EI160 EI260 EW60	9283 x 8698 mm

\* : Largeur x hauteur entre le sol et la ligne centrale du tambour / Width x height from floor level to centerline of the barrel / Breite x Höhe zwischen dem Boden und der Mittellinie der Trommel

### CONSTRUCTIONS SUPPORT AUTORISÉES / SUPPORTING CONSTRUCTION APPROVED / ZULÄSSIGE TRAGKONSTRUKTIONEN

Construction support rigide haute et basse densité / Supporting construction low and high density / Starre Tragkonstruktion mit geringer und hoher Dichte (EN 1634-1):

- Masse volumique / density / Dichte  $\geq 575 \pm 50 \text{ kg/m}^3$
- Épaisseur / thickness / Dicke  $\geq 150 \text{ mm}$

Certificat établi à Saint-Aubin le / Certificate established at Saint-Aubin on / Bescheinigung ausgestellt in Saint-Auban am :  
**06/07/2021.**

Par délégation du Directeur technique Certification / By delegation of the technical Certification director / Im Auftrag des Direktors für technische Zertifizierungen.

Yannick LE TALLEC  
Directrice Certification / Certification director / Direktorin Zertifizierungen




Organisme notifié  
Notified body / notifizierte Stelle  
**n° 1812**

Seule la reproduction intégrale de ce certificat N° 1812-CPR-1735 - Révision 21-0, avec toutes ses annexes, est autorisée.  
Only the exact reproduction of this certificate N° 1812-CPR-1735 - Revision 21-0, with all its annexes, is allowed. / Nur die vollständige Reproduktion dieser Bescheinigung N° 1812-CPR-1735 - Revision 21-0 mit allen Anhängen ist zulässig.