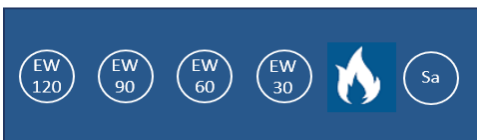


# Brandjalusi B-FS-EW30-EW120



1

Enligt det nya kravet på CE-märkning av motordrivna brandgardiner ska den sammansatta produkten vara bestyrkt att uppfylla såväl maskindirektivet 2006:42:EG, EMC 2014/30/EU som byggprodukt-förordningen EN 16034:2014 (Produktstandard funktionsegenskaper – Brandmotstånd och/eller brandgasskyddande egenskaper). Rökthäthet testas enligt EN 1634-3 för såväl kallgaser som varmgaser.

Tidigare typgodkännanden är inte längre giltiga. Endast brandgardiner som genomgått nya tester och/eller teknisk bedömning (ETA) och fått godkänt, får säljas.

- Brandjalusi BFS EW är testad enligt den nya EN-standarderna EN16034-1:2014, EN13241, EN1634-1+A1:2018 och EXAP EN15269-11+C:2019.
- Analytisk dimensionering har beräknats för att definiera säkerhets-/skyddsavstånd i förhållande till kraven på isolerande förmåga kopplat till utrymningskrav för personer och till brännbart material med hänsyn till BDRAD 4.1.3.
- EW-jalusin kan användas i en EI-klassad vägg med en brandfri zon/skyddsavstånd på minst 300 mm utan sprinkling beroende av aktuellt EI-krav.

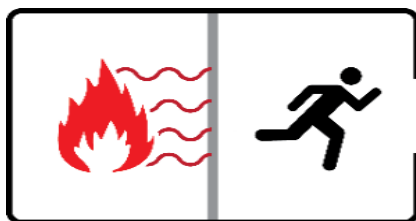
## Brandjalusi BFS-EW:

Brandjalusi tillverkad av dubbelsidiga, förstärkningsisolerade, paneler för att ge bästa möjliga begränsning av värmestrålning upp till 120 minuter.

- Styrskenor 100x80 mm
- Paneler: 114 mm med 22 mm fyllning
- Ingen kåpa
- Värmestrålning < 15kW/m<sup>2</sup>
- Säkerhetsavstånd till brännbart material motsvarande EI30, 300 mm; EI60, 400 mm, EI90, 500 mm; EI120, 800 mm
- Vikt: matta 30 kg/m<sup>2</sup>. Konstruktion: 40 kg/m<sup>2</sup>
- Maxformat: Bredd 6800 mm, Höjd 5200 mm eller max 41 kvm.
- Fri Överhöjd: minst 800 mm
- Öppningsfrekvens: max 10 öppna/stäng per 24 tim
- Fungerar även som daglig avstängning
- Vindklass 2

Option:

- > Batteribackup: tillfällig reservkraft vid strömavbrott.
- Gravity fail safe: Automatisk nedgång vid strömavbrott

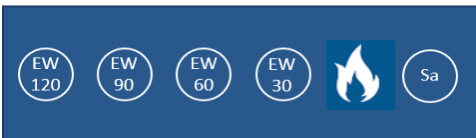


EI-klass



Rev.5

# Brandjalusi B-FS-EW30-EW120



## Design



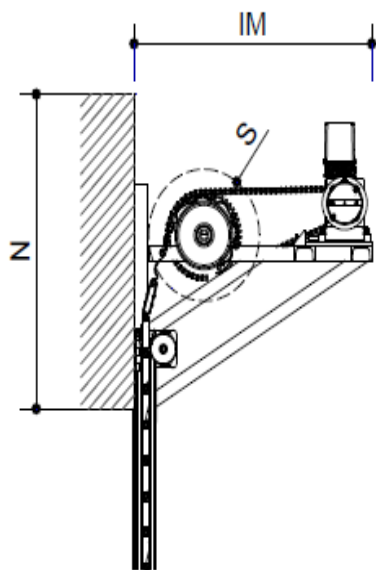
- 1 Extern Motor 230V eller 400V
- 2 Rör för matta
- 3 Konsol för motor
- 4 Support rör
- 5 Styrskena
- 6 Jalusimatta
- 7 Kontrollpanel
- 8 Rullsäkring
- 9 Konsol för lagersida

N Total höjd ovan öppning

S Diameter på rullen

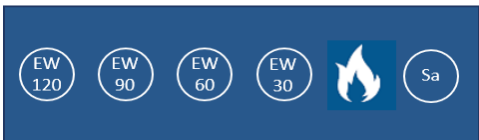
IM Totalt djup ut från vägg

## Utrymmebehov ovan öppning



Clear height (mm)	N (mm)	S (mm)	IM (mm)
2000	800	460	950
2500	850	500	950
3000	850	500	950
3500	900	570	1000
4000	900	570	1000
4500	900	570	1000
5000	950	600	1100
5500	1000	660	1100
6000	1000	660	1100
6500	1000	660	1100
7000	1000	660	1100
7500	1050	750	1200
8000	1050	750	1200

# Brandjalusi B-FS-EW30-EW120



## Teknisk ritning

