

BRANDJALUSI AFS-E30-E240



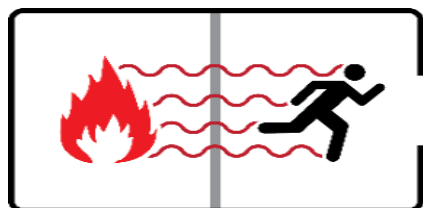
1

RÄTT PRODUKT FÖR RÄTT BRANDKRAV

Enligt det nya kravet på CE-märkning av motordrivna brandgardiner ska den sammansatta produkten vara bestyrkt att uppfylla såväl maskindirektivet 2006:42:EG, EMC 2014/30/EU som byggproduktförordningen EN 16034:2014 (Produktstandard funktionsegenskaper – Brandmotstånd och/eller brandgasskyddande egenskaper). Tidigare typgodkännanden är inte längre giltiga. Endast brandgardiner som genomgått nya tester och/eller teknisk bedömning (ETA) och fått godkänt, får säljas.

Brandjalusi AFS-E är testad enligt den nya EN-standarden EN16034-1:2014 och EN13241. Sa och S200 testas även enligt EN 1634-3.

- Analytisk dimensionen kan användas för att beräkna skyddsavstånd i förhållande till kraven på isolerande förmåga gentemot utrymningskrav för personer och brännbart material med hänsyn till BDRAD 4.1.3.
- E-gardinen kan användas i en EI-klassad vägg med en brandfri zon/skyddsavstånd på minst 1000 mm utan sprinkling beroende av aktuellt EI-krav.



E-klass

Brandjalusi AFS-E30-E240

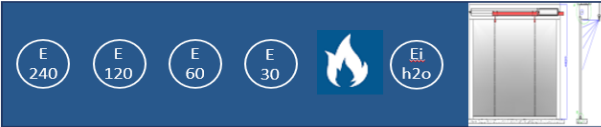
E-klass upp till 240 minuter integritet/avskärmning

Brandjalusi tillverkad av 1,2 mm enkelsidiga paneler av galvat stål med tillhörande styrskenor och kåpa.

- > Tubmotor upp till 10 kvm. 1 fas 230V 5A
- > Extern utanpåliggande, motor över 10 kvm. 3 fas 400V
- > Säkerhetsavstånd till brännbart material motsvarande EI30, 1500mm; EI60, 2000 mm, EI90, 2500 mm
- > Med direkt vattenbegjutning kan brandskydd motsvarande EI-klass uppnås
- > Vikt: matta 16 kg/m². Konstruktion: 30 kg/m²
- > Maxformat: 50 kvm med max totalbredd på 10000 mm alternativt max totalhöjd på 4500 mm
- > Fri Överhöjd: minst 350 mm
- > Öppningsfrekvens: max 10 öppna/stäng per 24 tim
- > Fungerar även som daglig avstängning.

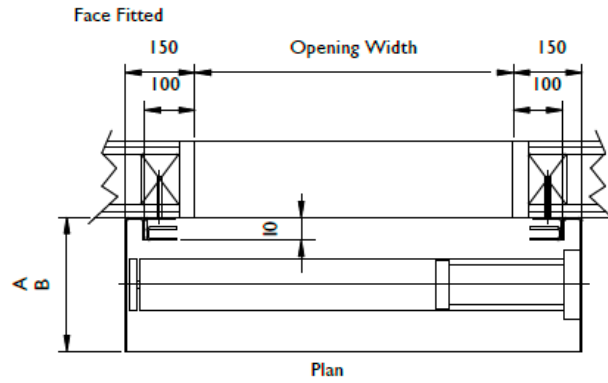
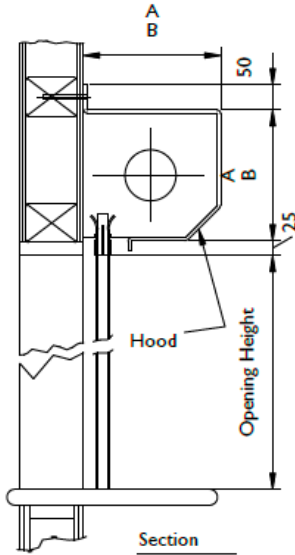


BRANDJALUSI AFS-E30-E240



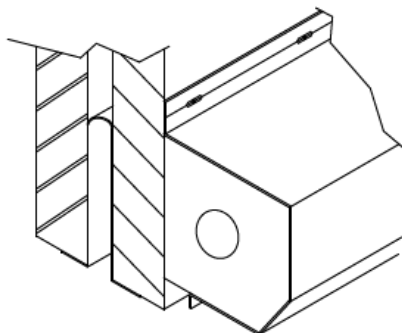
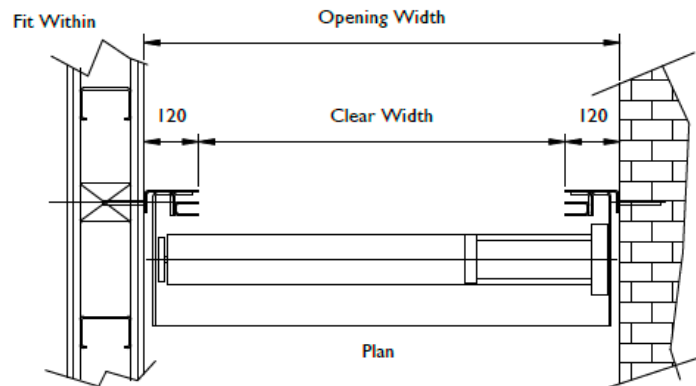
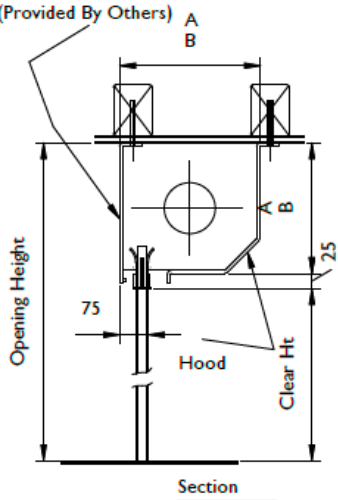
Formatmall upp till 10 kvm

Door Weight 30Kg/sq.metre



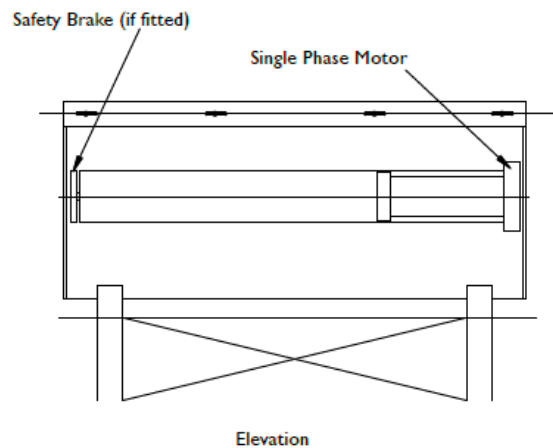
UP TO 2900mm OVERALL HEIGHT DIM. 'A' = 305mm
OVER 2900mm & UP TO 3850mm DIM 'B' = 350mm
NOTE: FOR OPENINGS OVER 3500mm WIDE ADD
15mm TO ALL SIDEROOM DIMENSIONS SHOWN

Fire Rated Fascia Panel
(Provided By Others)

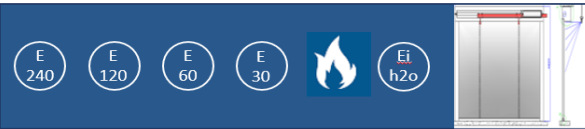


Isometric view showing elongated
slots for fixing hood

Minimum width available is 800mm
overall endplates

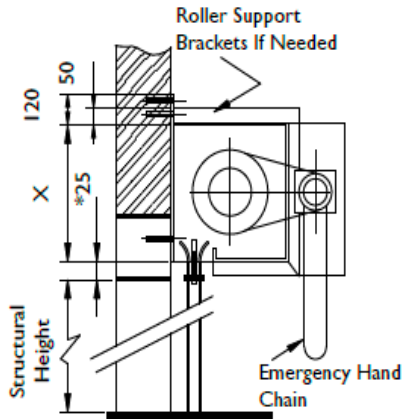


BRANDJALUSI AFS-E30-E240



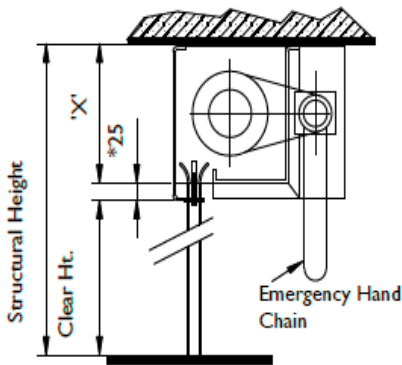
Formatmall över 10 kvm

Door Weight Varies With Opening Size Depending On Lath/Barrel/Casing Requirements But Is Typically 45Kg/sq. metre



Section

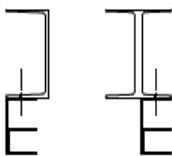
NB: Dim Marked * = 100mm When Roller Support Used



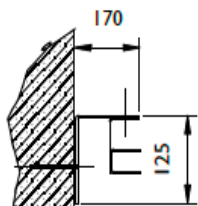
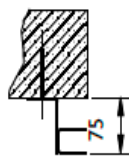
Section

NB: Dim. Marked * = 100mm When Roller Support Used

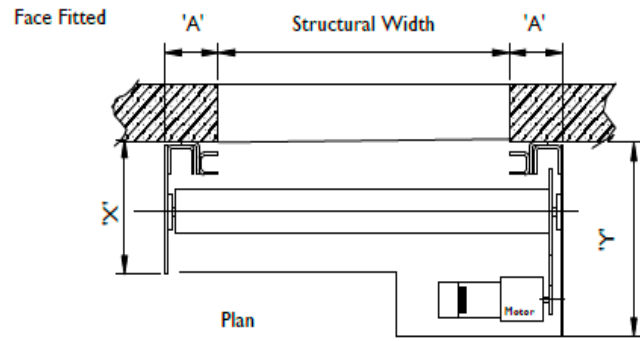
Face Fitted To Steel



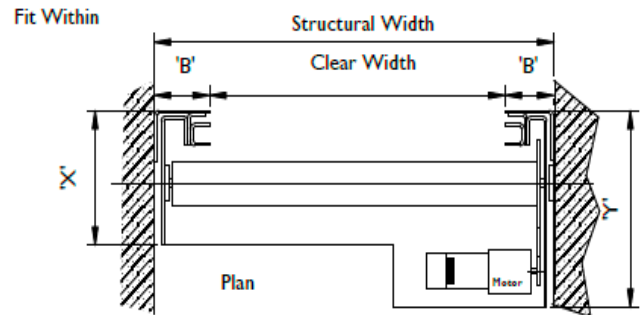
Face Fitted To Masonry



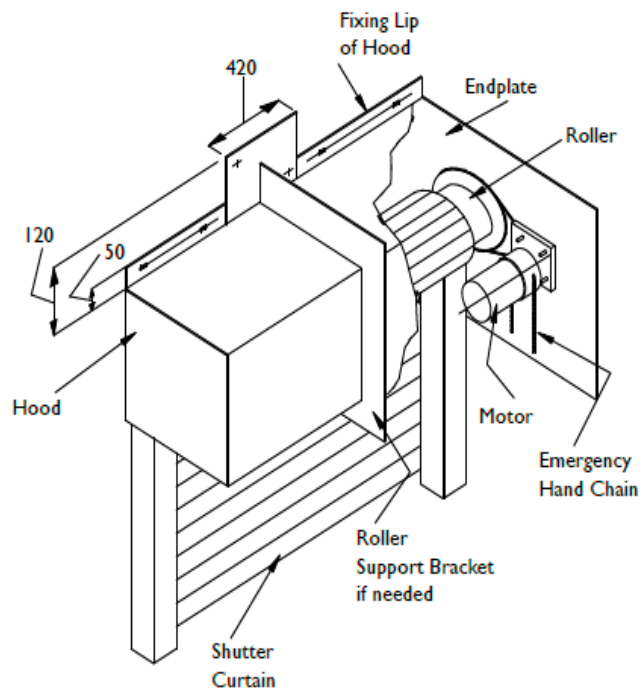
Fit Within Masonry Opening



Plan



Plan



Sideroom Requirements			
A	B		
3000 x 3000	153	170	
5000 x 5000	153	170	
7000 x 7000	153	170	

Headroom Requirements			
X	Y		
3000 x 3000	350	550	
5000 x 5000	400	600	
7000 x 7000	450	650	

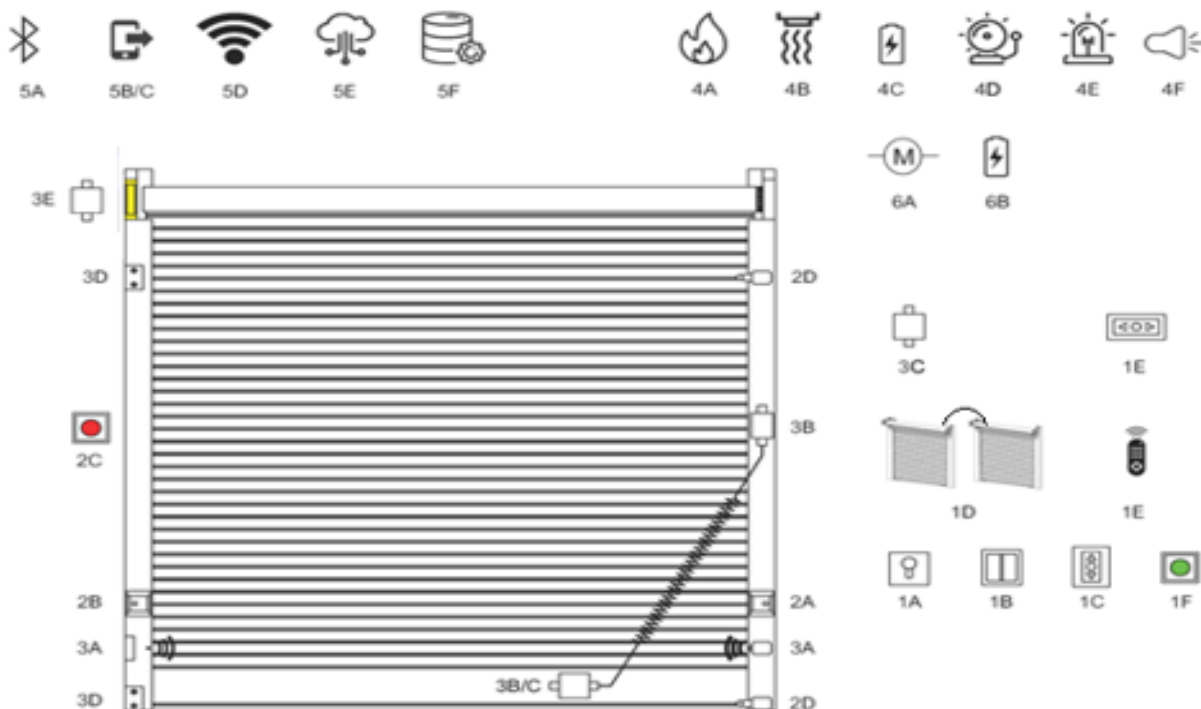


DIMON AIO/RTM Kontrollpanel

Version: FSP0220
European Patent: EP3443192
US: patent pending



Kontroll. Styrning. Kommunikation.



1. Öppna/Stäng

- A) Nyckelbrytare
- B) Knappbrytare
- C) Kort-/Taggläsare
- D) Samkörning
- E) Fjärrkontroll
- F) Nödöppning

2. Stopp

- A) Lås med mikrobrytare
- B) ~~Ellås~~
- C) Nödstop
- D) Gränslägesbrytare

3. Säkerhet

- A) Fotocell – sändare, reflektor
- B) Klämskydd – Optisk
- C) Klämskydd - ~~Remote~~
- D) Magnetkontakt – övre, nedre
- E) Rullsäkring

4. Larmfunktioner

- A) Brandlarm
- B) Rökdeckare
- C) Batteribackup
- D) Externt larm
- E) ~~Ljuslarm~~
- F) Ljudlarm

5. Kommunikation

- A) Bluetooth
- B) GSM
- C) ~~NBLoT~~
- D) ~~WiFi~~
- E) Online Webbapplikation
- F) Kopplat mot externt/kundens system

6. Ström

- A) Motorstatus
- B) Batteribackup
- C) Magnethålldon